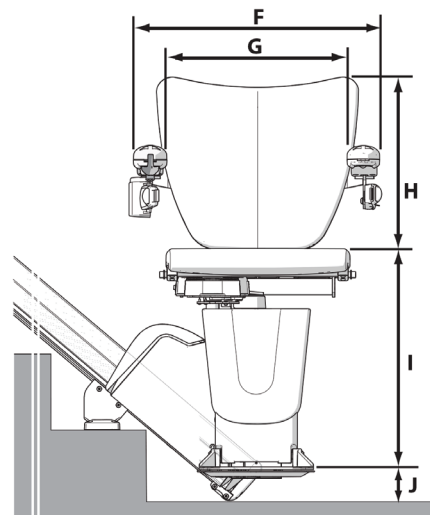
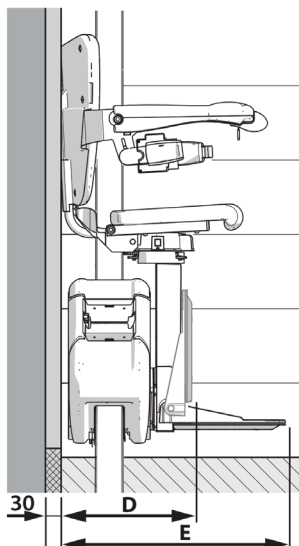
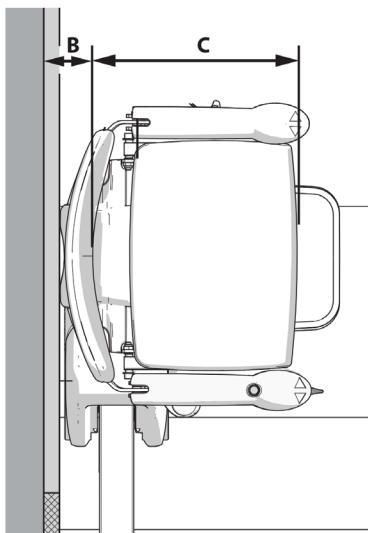
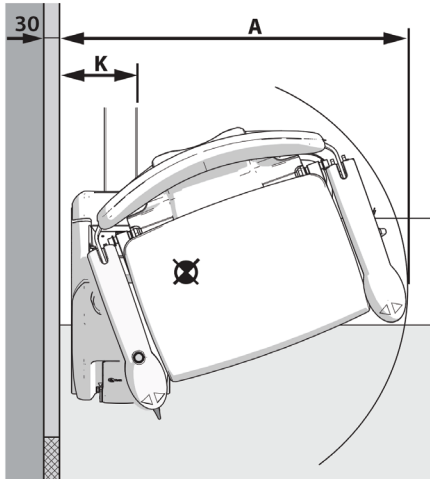


Handicare 1100

Gerade Treppenlifte

strack
Liftsysteme



1100 Style-Sitz		Abmessungen
A	Drehkreis	645mm
B	Mindestabstand zur Rückenlehne	60mm
C	Sitztiefe	390mm
D	Mindesttiefe bei eingeklappter Fußstütze	320mm
E	Mindesttiefe bei ausgeklappter Fußstütze	530mm
F	Abstand zwischen den Armlehnen - Außen	575mm
G	Abstand zwischen den Armlehnen - Innen	450mm
H	Höhe der Sitz-Rückenlehne	400mm
I	Abstand Fußstütze zu Sitzhöhe	430 - 520mm
J	Mindesthöhe Fußstütze	70mm
K	Schienenvorderseite	160mm
Maximale Traglast		30-45° - 140kg 46-50° - 130kg
Geschwindigkeit		0.15m/sec
Maximaler Treppenwinkel		30-50°

Einige der oben angegebenen Maße richten sich nach der Situation der Treppe im Haus. Weitere Informationen über diese Maße und die Merkmale dieses Sitzes finden Sie im Verkaufsanleitung. Alle Informationen wurden nach Treu und Glauben zur Verfügung gestellt, sie stellen jedoch keine Garantie dar. Handicare behält sich das Recht vor, Designs und Spezifikationen ohne vorherige Ankündigung zu ändern.

strack Liftsysteme

Strack AG
Ebnatstrasse 125
8200 Schaffhausen

Tel. 0800 600 500
Fax 0800 600 900

www.strack.ch
info@strack.ch

ZSR-Nr. K 7514.14
NIF-Nr. 366 824
MWST-Nr. 567 970